

R&K 3/4" strânsoare pneumatică 1600Nm



Pro-Tech
shop

Instrucțiuni de utilizare
Traducerea instrucțiunilor originale



Vă rugăm să citiți cu atenție aceste instrucțiuni de utilizare înainte de prima utilizare. Este responsabilitatea utilizatorului să se familiarizeze cu toate instrucțiunile necesare pentru utilizarea și funcționarea în siguranță și să înțeleagă toate riscurile care pot apărea în timpul funcționării echipamentului.

Stimate client!

Vă mulțumim că ați achiziționat produsul nostru și vă dorim să fiți mulțumit de utilizarea acestuia.

Ați devenit proprietarul unui dispozitiv pneumatic de strângere cu impact R&K. Acest dispozitiv de strângere se caracterizează printr-o siguranță maximă și o utilizare ușoară. Este un dispozitiv fiabil cu

de înaltă performanță, instalare rapidă și gata de utilizare.

Deși este simplu de utilizat, funcționarea sa trebuie să respecte cerințele cuprinse în acest manual și normele de siguranță în vigoare în zona în care este utilizat.

REGULI GENERALE DE SIGURANȚĂ

- Este interzisă utilizarea instrumentului în alte scopuri decât cele pentru care a fost conceput.
- Uneltele pneumatice nu sunt destinate utilizării în atmosfere potențial explozive și nu sunt protejate de o izolație de înaltă tensiune.
- Este necesar să aveți grijă de toate elementele de siguranță, atât a instrumentelor, cât și a locului de muncă.
- Uneltele ar trebui păstrate în bună ordine, curate și în stare de utilizare.
- În zonele expuse la deteriorări mecanice trebuie utilizate furtunuri întărite.
- Conectarea și deconectarea furtunului de la alimentarea principală trebuie să se facă cu supapa de aer închisă.
- După conectarea furtunului, acesta trebuie mai întâi să fie suflat, luând măsuri adecvate pentru a elimina orice praf acumulat, și abia apoi să conectați unealta pneumatică.
- Furtunurile nu trebuie să se intersecteze cu cabluri electrice sub tensiune sau să se afle în apropierea acestora.

PERICOLELE CARE DECURG DIN UTILIZAREA SCULELOR PNEUMATICE

- Uneltele de mână acționate pneumatic sunt utilizate pentru nituire, găurire, șlefuire a metalelor, slăbirea șuruburilor, umflarea anvelopelor, vopsire și alte activități similare. Acestea utilizează energia dinamică a aerului comprimat de la compresoare. Angajatul care operează unealta pneumatică trebuie să o controleze în mod corespunzător, să exercite presiunea necesară pentru a lucra eficient și să capteze și amortizează vibrațiile, șocurile și șocurile dăunătoare pentru sănătatea sa, pe care nu le veți întâlni atunci când lucrați cu unelte cu altă unitate.
- Ca urmare, lucrătorii pot suferi paralizia degetelor, ceea ce, în timp, duce la pierderea capacității de muncă. Munca îndelungată cu unelte pneumatice poate duce, de asemenea, la boli ale mușchilor, nervilor, oaselor și articulațiilor. Lucrătorii expuși la șocuri și reculuri atunci când lucrează cu unelte de impact ținute în mână instrumente (de exemplu, ciocane), după o anumită perioadă de timp se pot observa modificări ale

sistemului osos și articular și ale vaselor de sânge periferice, ceea ce se numește boală de vibrații.



- Persoanele care lucrează cu unelte cu acționare pneumatică sunt de obicei expuse la anemia degetelor ca urmare a răcirii acestora de către aerul utilizat expulzat de unealtă.
- Pentru a evita efectele negative asupra sănătății care rezultă din utilizarea uneltelor pneumatice, vă recomandăm să folosiți mănuși groase cu un strat de protecție pe palme. Mănușile ar trebui să aibă, de asemenea, o funcție de amortizare a vibrațiilor.
- Utilizarea îndelungată a uneltelor pneumatice poate provoca o deteriorare a auzului lucrătorilor și o iritare a sistemului nervos, precum și o reducere a atenției care poate duce la un accident.
- Din acest motiv, ar trebui să se utilizeze echipament de protecție personală sub formă de protectoare auditive care absorb zgomotul. Sănătatea lucrătorilor care utilizează unelte pneumatice trebuie monitorizată în mod constant.
- Înainte de a începe lucrul, lucrătorul trebuie să își pună ochelari de protecție, mai ales dacă există posibilitatea de resturi, praf, etc. De asemenea, el ar trebui să fixeze cheile cu soclu pe mâner, astfel încât acestea să nu cadă în timpul lucrului.
- Uneltele pneumatice cu impact (ciocan, daltă etc.) trebuie să aibă un dispozitiv care să împiedice căderea capetelor de lucru în timpul lucrului.
- La începerea lucrului, alimentați treptat cu aer scula și porniți alimentarea completă cu aer numai după ce ați stabilit eficiența acesteia. În cazul în care se constată o funcționare defectuoasă, alimentarea cu aer trebuie să fie închisă imediat.
- În timpul pauzelor de lucru sau atunci când vă deplasați dintr-un loc în altul, este necesar să scoateți cheia de soclu din soclu și să o depozitați separat. La înlocuirea cheii cu soclu, alimentarea cu aer comprimat trebuie închisă pentru a evita ca aceasta să fie aruncată atunci când unealta este pornită accidental.
- Când lucrați cu unelte pneumatice, nu vă sprijiniți coatele pe corp pentru a crește presiunea. Nu reparați, nu reglați și nu înlocuiți nicio piesă a sculei în timp ce lucrați cu aceasta. La tăierea niturilor, la curățarea pieselor turnate și la operațiuni similare, este necesar un ecran de protecție realizat, de exemplu, din tablă, plasă metalică sau placaj, pentru a vă proteja împotriva fragmentelor de material.
- Alimentarea cu aer comprimat trebuie să fie deconectată înainte de a face o pauză lungă în utilizarea sculei.
- Uneltele pneumatice cu perii metalice trebuie să aibă un capac pentru a le proteja de resturi, particule de rugină etc. Protejați-le împotriva căderilor și a loviturilor și împotriva murdăriei, cum ar fi noroi, apă, nisip etc. Întrețineți în conformitate cu instrucțiunile de utilizare și aveți grijă să păstrați furtunurile de alimentare cu aer comprimat în stare bună.
- În zonele expuse la deteriorări mecanice trebuie utilizate furtunuri întărite.
- Conectarea și deconectarea furtunului de la alimentarea principală trebuie să se facă cu supapa de aer închisă. Nu deconectați alimentarea cu aer prin ruperea furtunului. După conectare, furtunul trebuie mai întâi curățat, urmând instrucțiunile de siguranță corespunzătoare, pentru a îndepărta praful care s-a acumulat în el, iar apoi trebuie conectată unealta pneumatică.
- Furtunurile nu trebuie să se intersecteze cu cabluri electrice sub tensiune sau să se afle în apropierea acestora.
- Uneltele pneumatice cu impact, vibratoare etc. (de exemplu, strânsoare pneumatică, polizor pneumatic) trebuie conectate la priza pentru furtun de alimentare cu ajutorul unui furtun flexibil

prevăzut cu un conector. Nu conectați conectorul direct la sculă, vibrațiile generate de sculă fiind astfel transmise direct la priza cu cuplaj rapid a furtunului de alimentare (durată de viață mai scurtă a prizei, posibilitate de daune periculoase).



- Reparațiile uneltelor pneumatice trebuie efectuate în ateliere de către personal calificat.

Efectele negative ale vibrațiilor mecanice asupra corpului uman

Vibrațiile mecanice transmise de sistemele de vibrații către corpul uman pot avea un efect negativ direct asupra țesuturilor și vaselor de sânge individuale sau pot face să vibreze întregul corp, sau părți ale corpului sau chiar structuri celulare. Expunerea prelungită la vibrații poate provoca o serie de tulburări în organism care duc la boli permanente ireversibile, tipul acestor boli depinzând de tipul de vibrații la care este expusă persoana (generale sau locale).

Expunerea la vibrații mecanice care sunt transmise corpului prin intermediul membrelor superioare cauzează în primul rând boli ale următoarelor sisteme:

- circulația sângelui (vasculară);
- nervos;
- osteoarticular.

Efectele negative ale expunerii la vibrații în activitatea generală sunt legate în principal de:

- sistemul osos;
- organele interne ale omului.

Metode de limitare a riscurilor asociate cu vibrațiile mecanice

Reducerea activității de vibrații a surselor se poate realiza prin intervenții în construcția acestora (reducerea la minimum a jocurilor, îmbunătățirea echilibrării elementelor rotative, eliminarea impactului reciproc al elementelor cooperante și asamblarea corectă a acestora, fixarea corectă a mașinilor pe substrat - bază etc.).

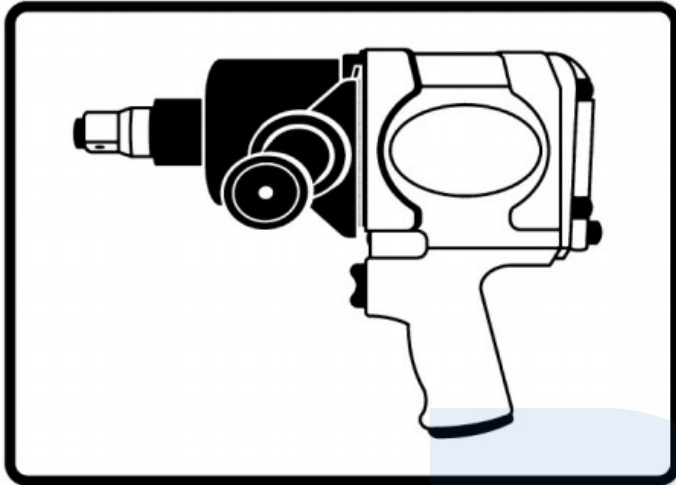
Activarea altor sisteme de reducere constă în preluarea energiei de vibrație a mașinii sau echipamentului cu anumite frecvențe (eliminatoare de vibrații, amortizoare dinamice de vibrații).

Amortizarea vibrațiilor pe traseul lor se realizează, de exemplu, prin introducerea de rosturi de dilatare între bazele mașinilor și echipamentelor și mediul înconjurător, prin utilizarea de materiale antivibrații sub diferite forme (covorașe, tampoane, izolatoare speciale de vibrații), precum și utilizarea echipamentului individual de protecție.

Metodele tehnice de atenuare a pericolelor cauzate de vibrațiile mecanice includ automatizarea proceselor și controlul de la distanță al surselor de vibrații. Aceste metode fac posibilă îndepărtarea lucrătorilor din zonele expuse la vibrații mecanice, reducând astfel riscul de pierdere a sănătății din cauza efectelor negative ale vibrațiilor.

Metodele active de reducere a vibrațiilor sunt una dintre cele mai moderne și eficiente metode de reducere a vibrațiilor. Reducerea sau eliminarea vibrațiilor mecanice. Reducerea vibrațiilor prin aceste metode se realizează prin utilizarea de sisteme mecanice suplimentare în zonele în care vibrațiile reprezintă un pericol. Controlul activ asigură adaptarea permanentă a acestora la condiții (vibrațiile care sunt generate de sursă), astfel încât efectul de reducere să fie întotdeauna cât mai mare posibil.

CONSTRUCȚIE



DATE TEHNICE

Dimensiunea pătratului de prindere: 3/4" (19 mm) - capătul pătrat

Dimensiunea maximă a cheii cu soclu: 38 mm

Șurub: M32

Conector de aer: 3/8" (9,5 mm) Diametrul recomandat al
furtunului: 3/8" (9,5 mm)

Presiunea aerului: 6,2-8 bar

Cuplu: 1600 Nm Viteza de
rotație: 3500 rpm

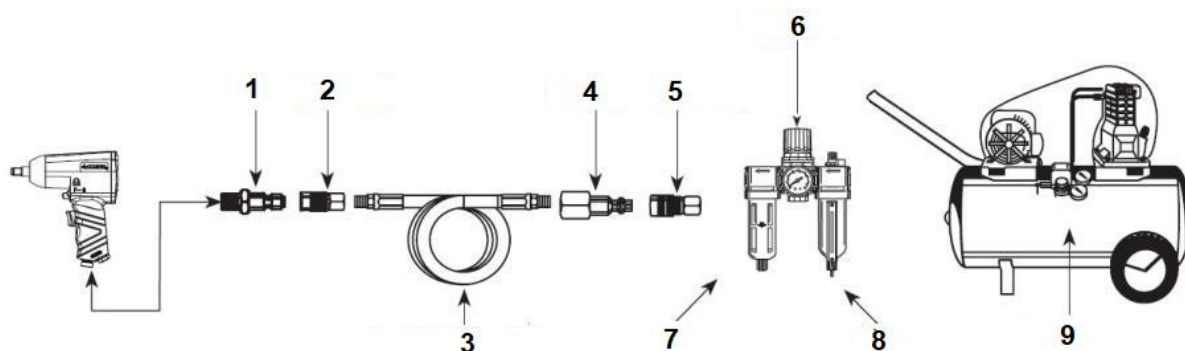
Consumul mediu de aer: 127 l/min

Greutate: 6,20



kgImagine - setare

DIAGRAMA DE CONECTARE A DISPOZITIVULUI



- 1. Conector 2. Cuplaj rapid 3. Furtun de aer 4. Conector 5. Cuplaj rapid 6. Regulator
7. Ulei (opțional) 8. Filtru 9. Compresor**

USE

Strânsoarea pneumatică este concepută pentru înșurubarea și deșurubarea tuturor conexiunilor filetate, datorită posibilității de a schimba cheile cu soclu și de a deșuruba și strânge șuruburi, piulițe și alte elemente de montare.

Modul de operare recomandat este S2 - muncă ocazională. Dimensiunile și greutatea relativ mici sporesc mobilitatea dispozitivului.

Acest dispozitiv de strângere se caracterizează printr-o siguranță maximă și o utilizare ușoară. Este un dispozitiv fiabil, cu performanțe ridicate, cu instalare rapidă și gata de utilizare.

Deși este simplu de utilizat, funcționarea sa trebuie să respecte cerințele cuprinse în acest manual și normele de siguranță în vigoare pe teritoriul în care este utilizat.

REGULI DE UTILIZARE

Nerespectarea avertismentelor de mai jos și manipularea designului dispozitivului de strângere pneumatică îl exonerează pe producător de răspunderea pentru daunele provocate de funcționarea echipamentului asupra persoanelor, animalelor și bunurilor sau asupra echipamentului însuși și anulează drepturile de garanție.

- Utilizatorul nu trebuie să depășească parametrii maximi pentru care a fost proiectat dispozitivul.
- Înainte de a porni, asigurați-vă că toate elementele echipamentului sunt în stare bună și verificați dacă echipamentul este complet.
- Îmbrăcați-vă corespunzător, nu purtați haine largi sau bijuterii. Este esențial să purtați o protecție pentru cap care să țină părul lung. Acestea ar putea fi prinse în piesele în mișcare.
- Purtați ochelari de protecție și ochelari de protecție pentru urechi și nu uitați încălțăminte și mănușile adecvate.
- Nu uitați să întrețineți echipamentul. Păstrați echipamentul curat pentru o funcționare mai bună și mai sigură. Urmați instrucțiunile date pentru a lubrifia sau înlocui elementele echipamentului. Verificați periodic cablurile echipamentului și, dacă sunt deteriorate, trimiteți-le la un centru de service autorizat pentru a le repara. Păstrați mânerul uscat, curat și fără ulei sau grăsime.
- Dacă observați semne de funcționare defectuoasă, opriți imediat dispozitivul.

- Transportați dispozitivul numai de mâner. Butonul de declanșare nu trebuie să fie apăsat în timpul transportului. Transportați aparatul numai după ce ați deconectat furtunul de alimentare cu aer comprimat!
- Fiți atenți la mediul înconjurător. În apropierea locului de muncă nu trebuie să se afle alte persoane, copii sau animale.
- Nu atingeți niciodată părțile rotative ale dispozitivului.
- Vibrațiile, trepidațiile, poziționarea necorespunzătoare pot afecta umerii sau palmele. Opriți lucrul dacă simțiți oboseală sau durere.

ÎNAINTE DE ÎNCEPEREA LUCRĂRILOR

- Purtați îmbrăcăminte de lucru și de protecție concepută pentru utilizarea la locul de muncă.
- Nu purtați haine largi, care pot cauza riscul de aprindere atunci când lucrați cu unelte în mișcare sau de prindere a materialului în mecanismul uneltei.
- Verificați vizual starea sculei înainte de fiecare utilizare.
- **AVERTISMENT!** În cazul în care detectați orice deteriorare sau defecțiune, nu începeți lucrul. Trebuie să vă informați imediat superiorul imediat, astfel încât să poată fi remediată rapid. Numai după ce vă asigurați că toate defecțiunile au fost remediate, angajatul poate începe lucrul.
- Verificați dacă furtunurile de presiune nu sunt deteriorate sau slăbite.
- Asigurați-vă că începerea lucrărilor nu reprezintă un pericol pentru alte persoane care se află pe același șantier sau în imediata vecinătate a acestuia.
- Când începeți lucrul, alimentați treptat cu aer scula și numai după ce ați stabilit eficiența acesteia, porniți alimentarea completă cu aer. În cazul în care se detectează orice defecțiune a echipamentului, alimentarea cu aer trebuie oprită imediat.

ESTE NECESAR SĂ DEȘURUBAȚI PERIODIC CAPACUL MECANISMULUI, SĂ ÎL DEMONTAȚI

- CURĂȚAȚI LUBRIFIANTUL VECHI, UZAT, ȘI ÎNLOCUIȚI-L CU UNUL NOU.

UTILIZAȚI LUBRIFIANT LICHID.

PREGĂTIREA AERULUI

Pregătirea corespunzătoare a aerului este necesară atunci când se lucrează cu unelte pneumatice. Este necesar să se utilizeze:

- Regulator de presiune, necesar pentru a seta presiunea de lucru corectă a sculei.
- Filtru de apă cu un nivel minim de filtrare de 40 de micrometri. Aerul uscat protejează elementele sculei împotriva coroziunii și le protejează împotriva deteriorării și funcționării defectuoase.
- Dacă este necesar, aerul trebuie lubrifiat. Folosiți ulei special conceput pentru uneltele pneumatice.
- Puterea compresorului: Compresorul trebuie să aibă o putere cu cel puțin 50% mai mare decât consumul de aer indicat în parametrii tehnici ai sculei.

LUCRUL CU ECHIPAMENTE

Unealta este alimentată cu aer comprimat, cu o presiune de funcționare maximă admisă de 8 bar (115 psi). Unealta este proiectată pentru lucrul manual.

Dispozitivul de strângere se utilizează împreună cu chei cu soclu care sunt montate pe pătratul de strângere. Dispozitivul pornește în momentul în care se apasă butonul de pornire/oprire.

În momentul în care dispozitivul este pornit, pătratul de prindere al dispozitivului de strângere începe să se rotească. Atunci când apare o sarcină, mecanismul de impact al dispozitivului de strângere efectuează o serie de curse scurte pentru a depăși rezistența creată de conector filetat. După depășirea rezistenței create, mișcarea de rotație a pătratului de strângere realizează deșurubarea/strângerea conectorului filetat. Eliberarea butonului determină oprirea dispozitivului.

Pentru a porni aparatul: apăsați maneta/butonul.

Oprirea aparatului: imediat după ce se eliberează maneta/butonul.

IMPORTANT!

Folosiți chei speciale concepute pentru chei cu percuție!

O cheie tubulară obișnuită se poate sparge și poate cauza răni persoanei care o folosește. Trebuie acordată o atenție deosebită lubrifierii corespunzătoare a sculei.

Purtați mănuși pentru a atenua vibrațiile uneltelor pneumatice.

RECOMANDĂRI FINALE:

Funcționarea îndelungată a dispozitivului de strângere la viteză maximă fără sarcină poate cauza deteriorarea dispozitivului de strângere. Acest lucru se datorează lipsei de lubrifiere - dispozitivul de strângere ar trebui să cicleze timp de câteva secunde.

Apa din aerul comprimat creează multe probleme pentru utilizatorii de compresoare de aer, mașini, unelte și instalații de aer comprimat. Apa și uleiul sunt deosebit de abundente în aerul comprimat furnizat de compresoarele cu piston. Deshidratarea și eliminarea apei în etapa de bază este posibilă datorită dezumidificatoarelor industriale. Dezumidificatoarele și uscătoarele de aer previn multe dintre efectele adverse cauzate de prezența apei condensate în unelte și echipamentele acționate cu aer comprimat.

În cazul în care aerul curge prin strânsoare și dispozitivul prezintă o scădere a performanței sau nu răspunde, este necesar să se verifice și, eventual, să se curețe filtrul situat în conectorul la care conectăm aerul

furtun, sau spălați dispozitivul de strângere cu motorină (turnați aproximativ 20 ml de motorină în conectorul la care este conectat furtunul, apoi conectați aer comprimat și porniți dispozitivul), repetați operațiunea de 1-2 ori la virajele la stânga și la dreapta.

MAZANIE

Înainte de conectarea furtunului, aplicați 4 sau 5 picături de ulei destinat uneltelor pneumatice la intrarea de aer. Dacă uleiul este utilizat accidental, acesta trebuie spălat imediat, deoarece poate

provoacă funcționarea defectuoasă a sculei și îi reduce eficacitatea. Lubrifierea este necesară după fiecare 3-4 ore de lucru cu unealta.

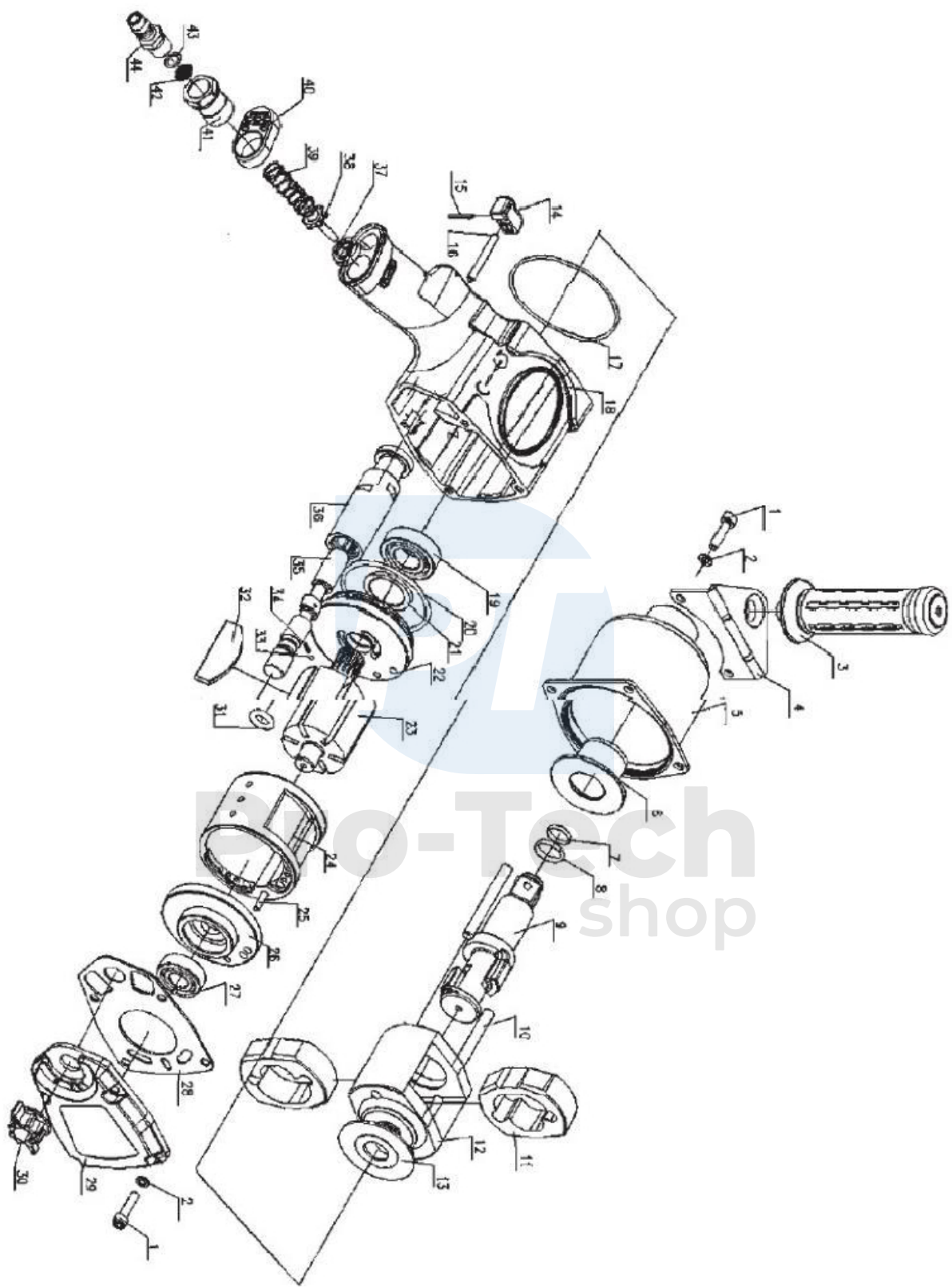
DEPOZITARE

Nu depozitați uneltele în zone cu umiditate ridicată. Dacă uneltele sunt lăsate să zacă după utilizare, atunci umiditatea care rămâne în ele poate provoca rugină. Prin urmare, este necesar să verificați umiditatea înainte de
lubrificați îmbinările pneumatice cu ulei destinat uneltelor pneumatice și puneți în funcțiune uneltele pentru o perioadă scurtă de timp.

LICHIDARE

În cazul în care echipamentul este prea deteriorat pentru a mai putea fi utilizat, acesta trebuie dus la o companie de reciclare. Nu-l aruncați în foc. Sculele trebuie eliminate în conformitate cu reglementările locale de mediu.





1. Șurub cu cap cilindric și hexagon interior
2. Mașină de spălat asigurări
3. Mâner
4. Anexă
5. Coperta din față
6. Manșetă
7. O-ring
8. Inel de susținere
9. Nicovală
10. Pin cilindric
11. Ciocanul
12. Role
13. Extensie
14. Buton
15. Pin de primăvară
16. Rulment cu bile
17. O-ring
18. Capacul motorului
19. Rulmentul
20. O-ring
21. Garnitura de ulei
22. Placă frontală
23. Rotor
24. Role
25. Pivot de fixare
26. Placă spate
27. Rulment cu bile
28. Sigiliu
29. Mânerul cadrului
30. Buton rotativ
31. Inel



Pro-Tech
shop

- 32. Scoop
- 33. Bilă de oțel
- 34. Primăvara
- 35. Tija supapei
- 36. Intrare
- 37. Arc de rulment
- 38. Supapă de accelerație
- 39. Primăvara
- 40. Deflector de ieșire
- 41. Intrare
- 42. Filtru de filtrare
- 43. Sigiliu
- 44. Conector de admisie

